

Fiche de spécifications

Modul IP44SG boîtier en saillie non équipé

Page 1/4

Référence
1309460003-I

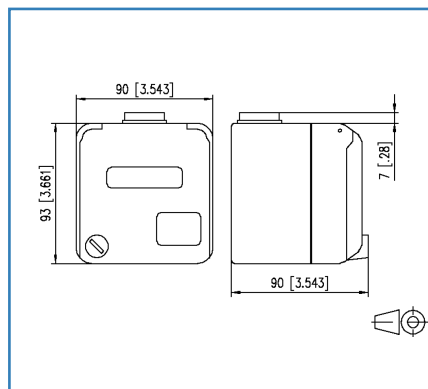
EAN 4250184117162

2016-21-01

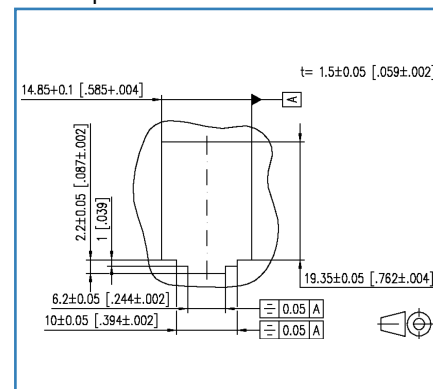
Illustrations



Schéma dimensionnel



Découpe



Voir schéma agrandi en fin du document

Description du produit

- Boîtier IP44 fermant à clé pour montage en saillie avec deux clés et serrures à fermeture identique (serrures et clés identiques)
- Le couvercle ferme complètement, même si les cordons de brassage sont enfichés
- Pour deux modules individuels format: Modul (ne convient pas pour les modules OpDAT)
- Résiste aux chocs de balles selon DIN 18032
- Utilisable avec des cordons de brassage courants
- Porte-étiquette bien visible
- Partie inférieure du boîtier pivotable de 180 degrés, ce qui permet de passer les câbles par le haut et par le bas
- Avec de l'espace permettant de loger les réserves de câble nécessaires
- Couleur : gris



Fiche de spécifications Modul IP44SG boîtier en saillie non équipé

Page 2/4

Référence
1309460003-I

EAN 4250184117162

2016-21-01

Caractéristiques

Données générales

Domaines d'application	Bureaux
Format	Prise
Type de montage	montage mural
Couleur	gris
Dimensions	
Dimension (l x L x H)	90,00 x 90,00 x 93,00 mm
Dimension (l x L x H)	3,54 x 3,54 x 3,54 in.
Modularité	oui
Possibilité d'étiquetage	porte-étiquette avec étiquette

Raccordements/interfaces

Nombre de ports interface 2	2
Nombre de ports équipés interface 2	0
Accès ou départ de câble	90° par le haut et le bas

Propriétés mécaniques

Découpe	Modul
---------	-------

Conditions d'environnement

Pénétration de particules	IP4X en état fermé
Pénétration de liquide/immersion	IPX4 en état fermé

Homologations

RoHS	conforme
------	----------

Classifications

ETIM 5.0	EC001264
----------	----------

Spécifications d'emballage

Type d'emballage	5 pc(s) / carton
Unité d'emballage - poids (gramme)	1326,00 g
Unité d'emballage - poids (livre)	2,92 lb
Dimension - Emballage (l x H x P)	310,00 x 262,00 x 122,00 mm
Dimension - Emballage (l x H x P)	12,20 x 10,31 x 4,80 in.

Fiche de spécifications
Modul IP44SG boîtier en saillie non équipé

Page 3/4

Référence
1309460003-I

EAN 4250184117162

2016-21-01

Accessoires

Référence	Désignation
130944V203-E	Presse-étoupe M25 2x8



Fiche de spécifications
Modul IP44SG boîtier en saillie non équipé

Page 4/4

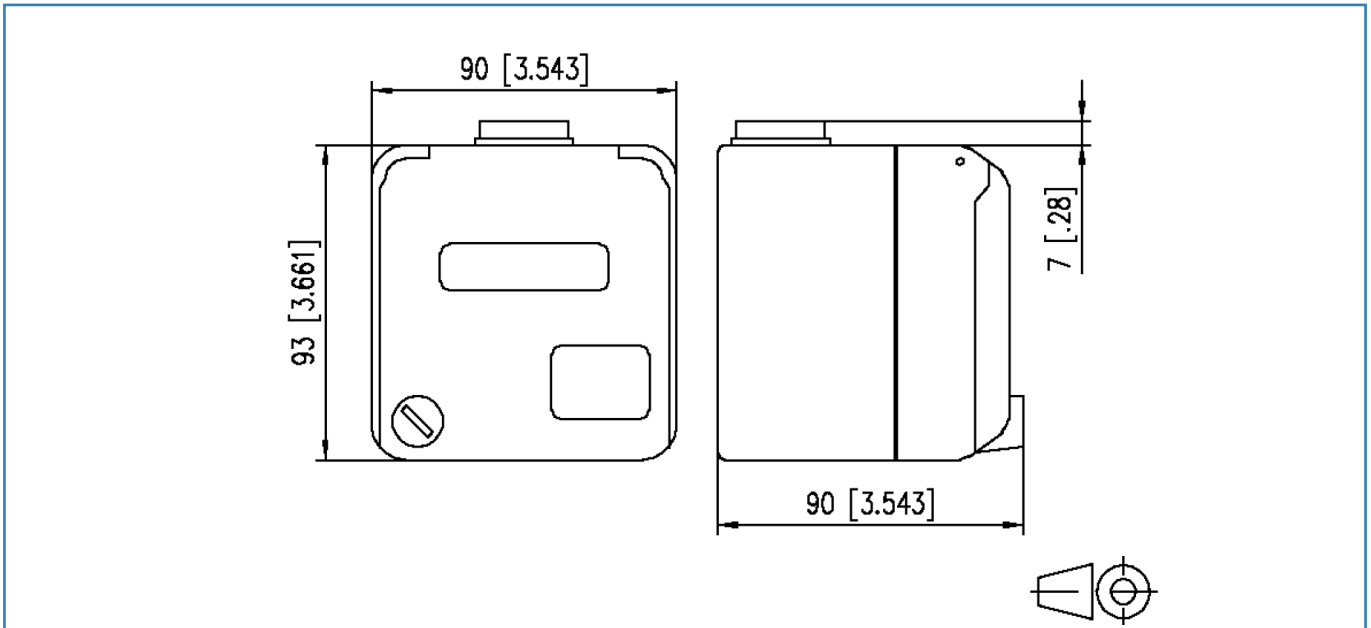
Référence
 1309460003-I

EAN 4250184117162

2016-21-01

Illustrations

Schéma dimensionnel



Découpe

