

X Garantie 25 ans

X Version courte 28mm

X Blindage 360° - Boîtier coulé sous pression

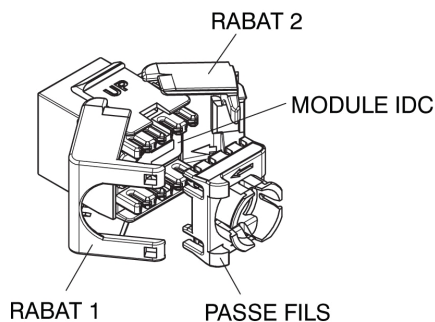
X Compatible 10 Gigabit Ethernet

Richesses fonctionnelles

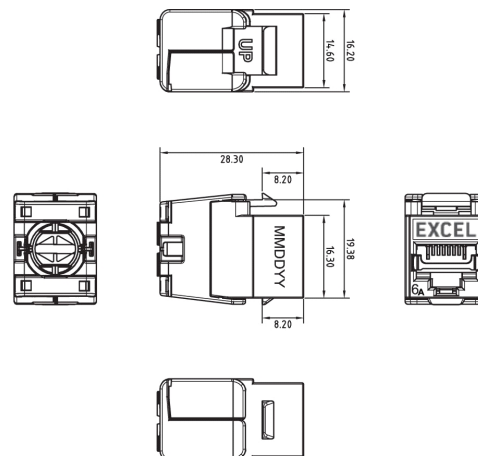
- Garantie 25 ans
- Blindage 360° - Boîtier coulé sous pression
- Raccordement sans outil
- Le blindage à 360° empêche toute diaphonie exogène
- Version courte 28mm
- Compatible 10 Gigabit Ethernet
- Garantie produit à vie
- Certificat indépendant ISO 11801 2nd edition

Présentation du produit

Le nouveau noyau Excel blindée (FTP) catégorie 6A à profondeur réduite permet une flexibilité plus importante au niveau de l'entrée des câbles ainsi que de leur orientation pour des applications où les profondeurs des goulottes ou boîtiers sont limitées. Le noyau peut également être monté dans les panneaux Excel ou plastrons droit et inclinés. Le noyau bénéficie d'un blindage renforcé grâce à une technique de blindage en ZAMAC METALISE. La prise est logée dans un boîtier moulé sous pression de haute qualité à fermeture par rabats à l'arrière pour laisser apparaître les points de raccordement auto dénudant (IDC). Une fois les conducteurs du câble à raccorder introduits dans un capot de gestion, la procédure s'achève en rabattant les côtés l'un sur l'autre en exerçant une pression minimale mais ferme.



A. Vue arrière du Keystone.



B. Profils du Keystone. Dimensions en mm.

Performance Overview

Le noyau catégorie 6A Excel est conçu et fabriqué de façon à répondre aux exigences de la Catégorie 6 / Classe Ea telles que stipulées dans les normes ISO 11801 2nde édition et EIA/TIA568B.2. Des nombreuses caractéristiques de performance sont testées jusqu'à 500 MHz, notamment en termes d'affaiblissement de réflexion, d'atténuation, de paradiaphonie (NEXT) et de télédiaphonie (FEXT). La méthode du « worst case » et celle de la diaphonie cumulée sont toutes deux appliquées. La conception du produit intègre des broches de contact plaquées de 50 microns décalées au sein de la prise pour garantir des niveaux de performance optimaux. Le boîtier moulé sous pression autour des paires raccordées assure une diminution de la diaphonie exogène. La prise en charge d'applications telles que le 10 Gigabit Ethernet est garantie sur des distances pouvant atteindre jusqu'à 100 mètres. Le noyau est entièrement interopérable et rétrocompatible avec les produits de la catégorie 5e et de la catégorie 6.

Performances / Spécifications

Spécifications	ANSI/TIA-568-C.2
Dimensions	16.2mm x 28.3mmx21.5mm
Boitier	Boitier en Zinc/Alluminium
Contacts RJ45	Broches de contact en phosphore bronze et plaquées or 50 micro-inch
Contact IDC	Phosphore bronze/allu
Contact auto dénudants IDC WG	22 - 26 AWG
RJ45 Life	Au moins 750 insertions
Températures:	
stockage	-40 to +70° C
installation	-10 to +60° C
Humidité (opérationel)	93% Maximum Non-condensing

Typical Applications

- 10Base-T Ethernet
- 100BASE-TX Fast Ethernet
- 1000BASE-T Gigabit Ethernet
- 10GBASE-T 10 Gigabit Ethernet
- Digital and Analogue Video
- 1.2/2.4 Gbs ATM

Informations concernant les numéros de pièces

Part No.	Description
100-181	Noyau RJ45 outil de type « Butterfly » (FTP) catégorie 6A

La garantie du système Excel

La garantie du système Excel couvre les produits et l'application, elle garantit la conformité avec les normes et les performances de l'industrie correspondant à la classe du câblage installé. La garantie système Excel est uniquement disponible lorsque le système a été conçu, fourni et installé par un partenaire accrédité Excel.



Excel est une solution d'infrastructure globale performante de premier plan au niveau mondial : conception, fabrication, support et livraison - sans compromis.

Pour nous contacter: sales@excel-networking.com

excel
without compromise.