

Fiche de spécifications

C6_Amodul 270° jack

Page 1/7

Référence
130B12-E

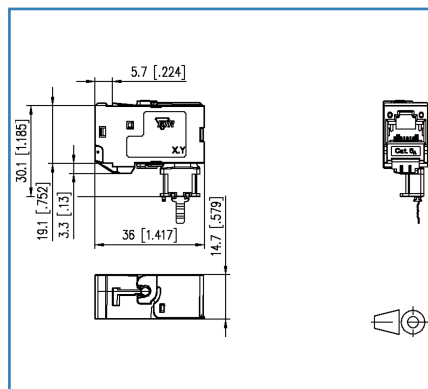
EAN 4250184133452

2016-23-05

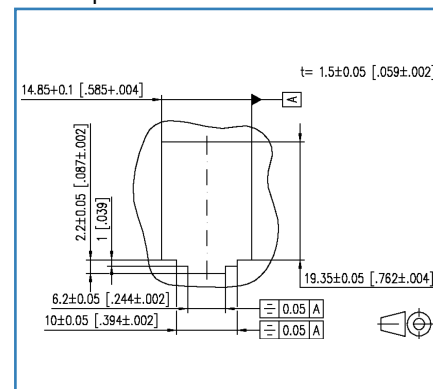
Illustrations



Schéma dimensionnel



Découpe



Voir schéma agrandi en fin du document

Description du produit

- Catégorie 6_A unité de raccordement modulaire RJ45
- Format : Modul, arrivée du câble à 270°
- Boîtier du module en une seule pièce, robuste et réutilisable, en zinc moulé sous pression, traité
- Montage sans outillage spécial, décharge de traction au moyen d'un clip de verrouillage directement sur la pièce de chargement
- Raccordement simplifié de câbles de données AWG 26/1 à 22/1 (monobrin) et AWG 26/7 à 22/7 (multibrin) sur des contacts à déplacement d'isolant IDC
- Gestion intelligente des câbles dans la pièce de chargement – convient aussi pour les conducteurs fortement torsadés
- Marquage de l'assignation des brins T568A et T568B directement sur la pièce de chargement
- Certifiée GHMT cat. 6_A re-embedded PVP
- Contrôle des composants de la cat. 6_A selon ISO/IEC 11801 Ed.2.2:2011-06, DIN EN 50173-1:2011-09, TIA/EIA-568-C.2 (2009-08) et IEC 60603-7-51 Ed.1 (12/2008), certifié GHMT
- Répond aux exigences de la classe E_A jusqu'à 500 MHz selon ISO/IEC 11801 Ed.2.2:2011-06, DIN EN 50173-1:2011-09
- Tests réalisés : composants jusqu'à 600 MHz, lien jusqu'à 800 MHz
- Convient pour 10 GBit Ethernet (IEEE 802.3an), Remote Powering (PoE, PoE plus et UPoE) et HDBaseT



Fiche de spécifications C6_Amodul 270° jack

Page 2/7

Référence
130B12-E

EAN 4250184133452

2016-23-05

Caractéristiques

Données générales

Domaines d'application	Bureaux
Format	Connecteur femelle
Blindage	blindé
Technique de transmission	Cuivre
Raccordements	T568A, T568B
Couleur	métallique
Dimensions	
Dimension (l x L x H)	36,00 x 14,7 x 30,10 mm
Dimension (l x L x H)	1,417 x 0,579 x 1,19 in.
Modularité	oui
A monter sur site	oui
Possibilité d'étiquetage	sur boîtier
Possibilité de marquage	par clip encliquetable

Propriétés de la technique de transmission

Catégorie (ISO)	6 _A
Classe (ISO/IEC)	E _A
Catégorie (TIA)	6A
Remote Powering	oui
PoE	IEEE 802.3af
PoE plus	IEEE 802.3at
UPoE	oui
HDBaseT	oui
Vitesse de transmission jusqu'à 10 GBit	IEEE 802.3an

Raccordements/interfaces

Connectique interface 1	IDC-connexion
Connectique interface 2	RJ45-connecteur femelle
Nombre de ports interface 2	1
Nombre de ports équipés interface 2	1
Nombre de positions/contacts interface 1	8
Nombre de positions/contacts interface 2	8P/8C

Fiche de spécifications C6_Amodul 270° jack

Page 3/7

Référence
130B12-E

EAN 4250184133452

2016-23-05

Caractéristiques

Raccordements/interfaces	
Valeurs de raccordement, monobrin (min. - max.)	
Section du conducteur, monobrin (cuivre nu)	AWG 26/1 - 22/1
Section du conducteur, monobrin (cuivre nu)	0,128 - 0,324 mm ²
Diamètre du conducteur, monobrin (cuivre nu)	0,409 - 0,643 mm
Diamètre du conducteur, monobrin (cuivre nu)	0,016 - 0,025 in.
Valeurs de raccordement, multibrins (min. - max.)	
Section du conducteur, multibrins (cuivre nu)	AWG 26/7 - 22/7
Section du conducteur, multibrins (cuivre nu)	0,141 - 0,355 mm ²
Diamètre du conducteur, multibrins (cuivre nu)	0,483 - 0,762 mm
Diamètre du conducteur, multibrins (cuivre nu)	0,019 - 0,030 in.
Accès ou départ de câble	270°
Propriétés électriques	
Capacité de courant	max. 1 A
Tension assignée	max. 50 V
Résistance de contact	max. 20 mOhm
Résistance	max. 200 mOhm
Résistance d'isolation	min. 500 MOhm
Tension de tenue conducteur-conducteur (secondaire)	max. 1000 V DC
Propriétés mécaniques	
Découpe	Modul
Type de fixation	juxtaposable
Force d'insertion et d'extraction	max. 30 N
Position/réception du levier d'arrêt en position standard de montage	en haut
Décharge de traction	clip encliquetable
Matériaux et propriétés des matériaux	
Matériau - Boîtier	GD-Zn (zinc moulé sous pression)
Matériau - Contact	Métal de ressort
Matériau - Surface du contact	Au (or)
Matériau - Blindage	GD-Zn (zinc moulé sous pression)
Matériau - Pièce de chargement	PA 6.6 UL94 V0
Matériau - Décharge de traction	PA 6.6 UL94 V0

Fiche de spécifications C6_Amodul 270° jack

Page 4/7

Référence
130B12-E

EAN 4250184133452

2016-23-05

Caractéristiques

Conditions d'environnement

Changement rapide de température	-40°C / -40°F - +70°C / 158°F / 25 cycles t=30 min
Mesure électromagnétique	E ₂

Certifications

Composant GHMT	oui
Composant GHMT - Durée de validité	13.03.2016
GHMT PVP	oui
Composant GHMT - Durée de validité	29.02.2016

Homologations

CE	conforme
RoHS	conforme
UL listed (file no.)	DUXR.E178484

Le produits répond aux normes suivants

Câblage universel du bâtiment	
Exigences générales	ISO/IEC 11801 Ed.2.2: 2011-06 DIN EN 50173-1: 2011-09 TIA/EIA 568-C
Bâtiments administratifs	ISO/IEC 11801 Ed.2.2: 2011-06 DIN EN 50173-2: 2011-09 TIA/EIA 568-C
Unités d'habitation	ISO/IEC 15018 DIN EN 50173-4: 2011-09 TIA/EIA 570-B
Connecteurs pour équipement électronique	
Fiches et embases blindées	DIN EN 60603-7-51:2011-01
Steckverbinder für elektronische Einrichtungen - Mess- und Prüfverfahren	
Programme d'essai relatif au connecteurs	DIN-EN 60512-99-001: 02-2013, Pg. UEL1
Essais d'endurance	IEC 60512-9-3: 03-2009
Immunité	
Immunité pour les environnements industriels	DIN EN 61000-6-2:2006-03
Emissions parasites	
Emission pour les environnements résidentiels, commerciaux et de l'industrie légère	DIN EN 61000-6-3:2011-09
Essais climatiques	IEC 60512-11

Fiche de spécifications
C6_Amodul 270° jack

Page 5/7

Référence
130B12-E

EAN 4250184133452

2016-23-05

Caractéristiques**Classifications**

ETIM 5.0 EC001121

Spécifications d'emballage

Type d'emballage	10 pc(s) / carton
Unité d'emballage - poids (gramme)	420,00 g
Unité d'emballage - poids (livre)	0,93 lb
Dimension - Emballage (l x H x P)	247,00 x 161,00 x 58,00 mm
Dimension - Emballage (l x H x P)	9,724 x 6,339 x 2,283 in.



Fiche de spécifications
C6_Amodul 270° jack

Page 6/7

Référence
130B12-E

EAN 4250184133452

2016-23-05

Accessoires

Référence	Désignation
820032-0129-I	Clapet anti-poussière pour C6 _A modul noir
820032-0103-I	Clapet anti-poussière pour C6 _A modul gris clair
820032-0105-I	Clapet anti-poussière pour C6 _A modul jaune
820032-0106-I	Clapet anti-poussière pour C6 _A modul bleu
820032-0107-I	Clapet anti-poussière pour C6 _A modul vert
820032-0108-I	Clapet anti-poussière pour C6 _A modul rouge
820032-0102-I	Clapet anti-poussière pour C6 _A modul blanc pur



Fiche de spécifications
C6_Amodul 270° jack

Page 7/7

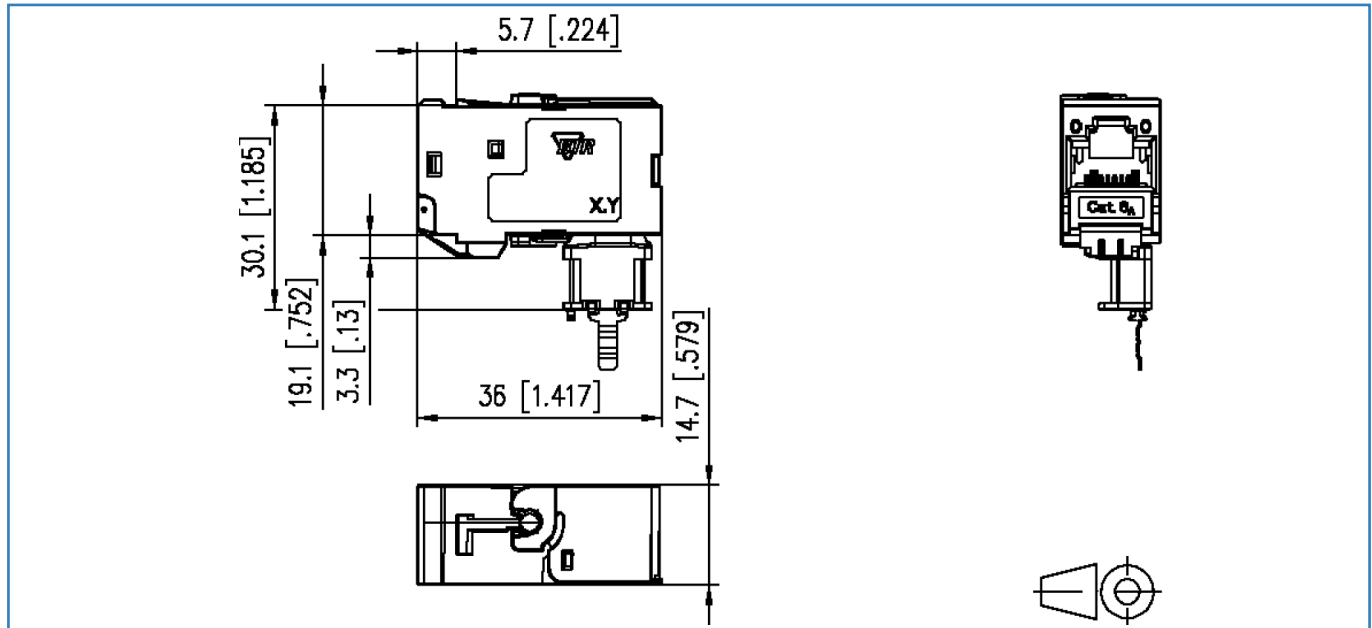
Référence
130B12-E

EAN 4250184133452

2016-23-05

Illustrations

Schéma dimensionnel



Découpe

