

## Les colonnes à clipage direct

Généralités .....	53
COCD 80-54.....	54
COCD 98-60.....	55
COCD 98-108.....	56
COCD 98-120.....	57
COCD 115-160.....	58
CACD 98-60 autoportée.....	59
CACD 98-120 autoportée.....	60
Colonnes HORVER .....	61
Généralités .....	61
HORVER 100-60.....	62
HORVER 117-85.....	63



# Colonne aluminium COCD à clipage direct

## La gamme COCD

Les colonnes en aluminium anodisé naturel, de section rectangulaire ou ovale, sont des périphériques d'installation et d'alimentation par faux-plafond - distance maximum entre dalle et faux-plafond : 70 cm.

Diverses finitions peuvent être proposées en aluminium anodisé ou laqué.

Les colonnes, simples, doubles et quatre faces, sont coupées à la longueur souhaitée. Elles peuvent être pré-câblées jusqu'au poste de travail grâce aux blocs de prises Klé@.

Divers accessoires sont fournis en standard:

- un kit de pose, un vérin télescopique, des bandes déco suivant modèle, une cloison de séparation et des **couvertres en aluminium ou PVC**.

### Type C

hauteur dalle.....max. 6,70 m  
hauteur faux-plafond.....max. 5,95 m

### Type B

hauteur dalle.....max. 3,90 m  
hauteur faux-plafond.....max. 3,20 m

### Type A

hauteur dalle.....max. 3,70 m  
hauteur faux-plafond.....max. 2,95 m

## Les hauteurs

Les colonnes sont équipées d'un vérin télescopique s'adaptant aux différentes hauteurs de plafonds.

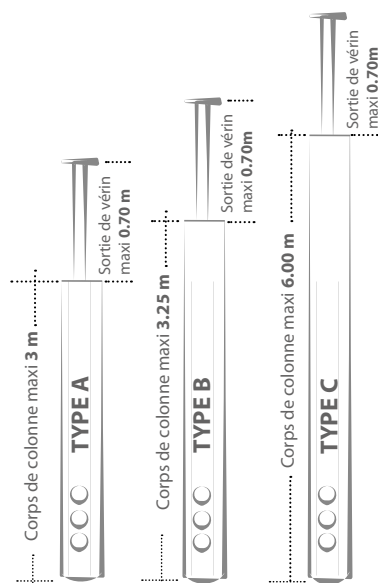
Il existe en standard 3 types de hauteurs :

A : Hauteur maxi profilé hors vérin 3,00 m

B : Hauteur maxi profilé hors vérin 3,25 m

C : Hauteur profilé hors vérin > 3,25 m < 6 m

Pour toute autre hauteur, nous consulter.



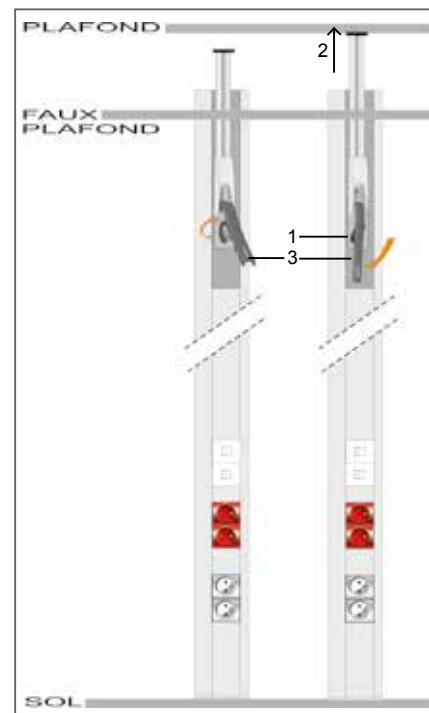
## L'installation

Dévisser la vis (1)

Ajuster le vérin contre le plafond (2)

Revisser la vis (1)

Actionner la poignée (3) vers le bas



### Le vérin à poignée "Fixer sans outil"

Les colonnes Ensto s'installent sans outil.

Accédez directement au levier de manipulation situé à hauteur d'homme pour mettre en compression le ressort du vérin.

Nos études montrent des gains de temps d'installation de l'ordre de 30% dans la plupart des utilisations avec une dalle béton située à moins de 3,80 mètres.

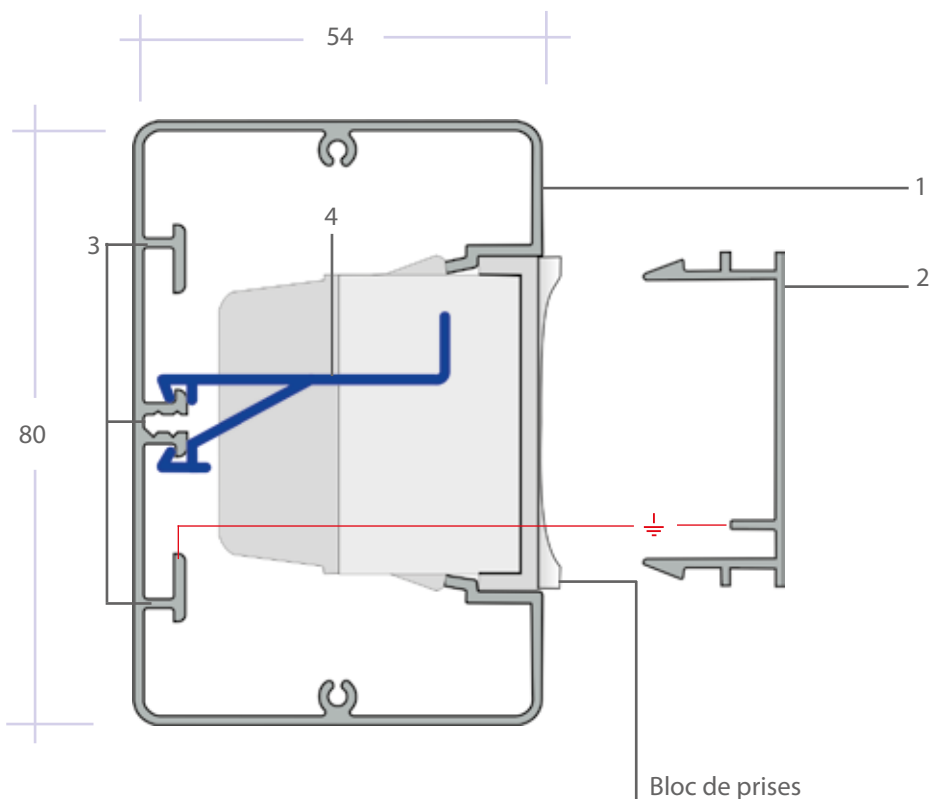
Le composant accroît la flexibilité de votre installation.

Réaménagez votre espace autant que vous le souhaitez !



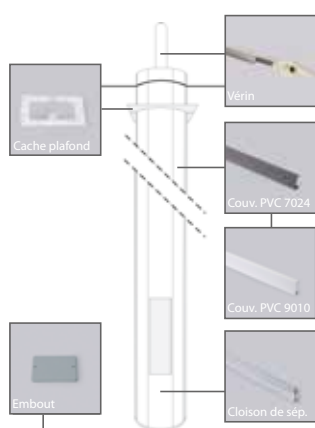
# COCD 80-54

## Colonne simple face à clipage direct



- 1. Colonne clipage 45
- 2. Couvercle
- 3. Rails de support de cloison
- 4. Cloison de séparation

Echelle 1

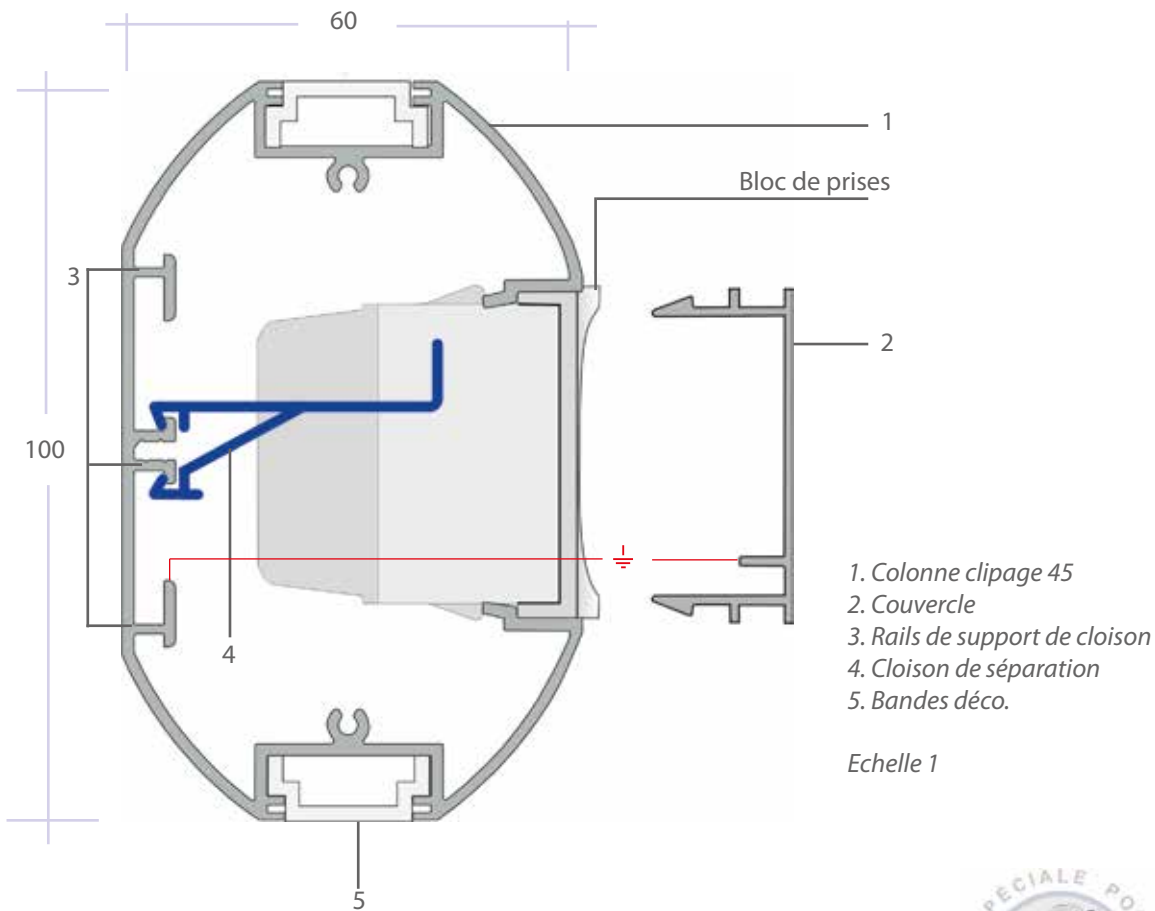


SIMPLE FACE

COCD 80-54	Hauteurs / matière	Finition du couvercle	
		PVC RAL 7024 gris anthracite	PVC RAL 9010 blanc
Type A	< ou = à 3 m ALU	723001CV7024	723001CV9010
Type B	>3 m < 3,25 m ALU	723002CV7024	723002CV9010
Type C	> 3,25 m ALU	723003CV7024	723003CV9010

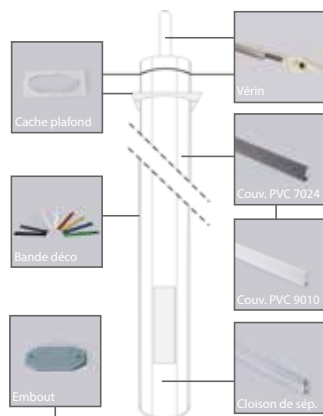
# COCD 98-60

## Colonne simple face à clipage direct



1. Colonne clipage 45
2. Couvercle
3. Rails de support de cloison
4. Cloison de séparation
5. Bandes déco.

Echelle 1



SIMPLE FACE

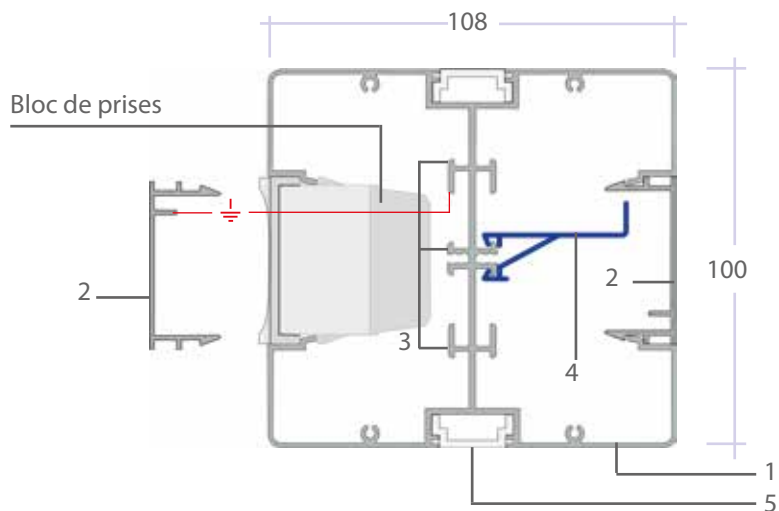
COCD 98-60	Hauteurs / matière	Finition du couvercle et des bandes déco	
		PVC RAL 7024 gris anthracite	PVC RAL 9010 blanc
Type A	3 m	723011 de stock	
Type A	< ou = à 3m ALU	723011BD7024CV7024	723011BD9010CV9010
Type B	> 3 m < 3,25 m ALU	723012BD7024CV7024	723012BD9010CV9010
Type C	> 3,25 m ALU	723013BD7024CV7024	723013BD9010CV9010

COCD 98-60	Hauteurs / matière	Colonne laquée, couvercle et bande déco PVC RAL 9010
Type A	3 m	723011BDCV9010/9010*

\*Couvercle et bande déco PVC RAL 9010

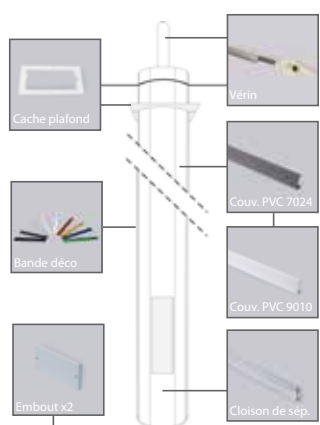
# COCD 98-108

## Colonne double face à clipage direct



1. Colonne clipage 45
2. Couvertres
3. Rails de support de cloison
4. Cloison de séparation
5. Bandes déco

Echelle 1/2

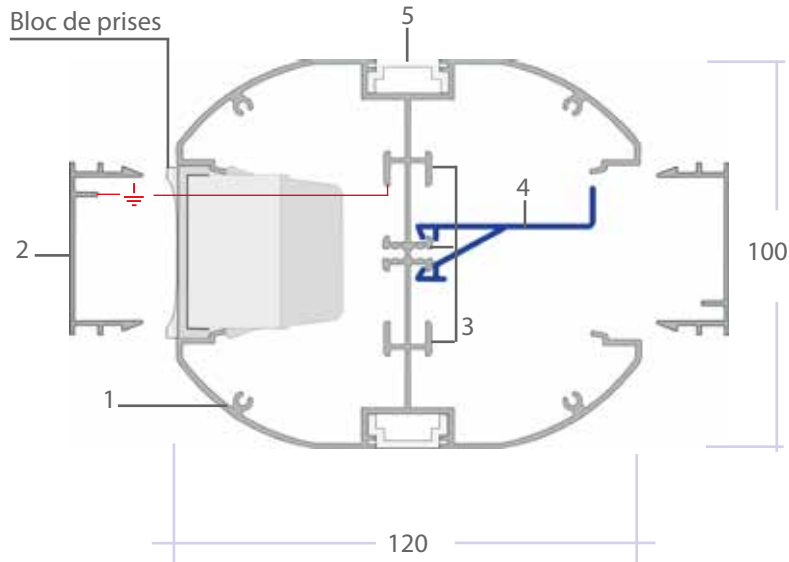


DOUBLE FACE

COCD 98-108	Hauteurs / matière	Finitions des couvercles et des bandes déco	
		PVC RAL 7024 gris anthracite	PVC RAL 9010 blanc
Type A	< ou = à 3 m ALU	723021BD7024CV7024	723021BD9010CV9010
Type B	> 3 m < 3,25 m ALU	723022BD7024CV7024	723022BD9010CV9010
Type C	> 3,25 m ALU	723023BD7024CV7024	723023BD9010CV9010

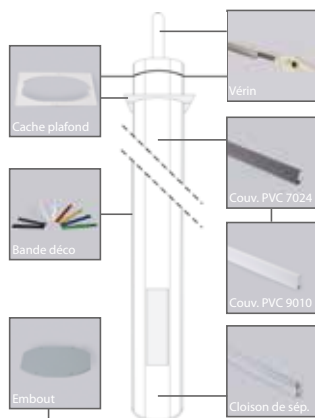
# COCD 98-120

## Colonne double face à clipage direct



1. Colonne clipage 45
2. Couvertres
3. Rails de support de cloison
4. Cloison de séparation
5. Bandes déco

Echelle 1/2



DOUBLE FACE



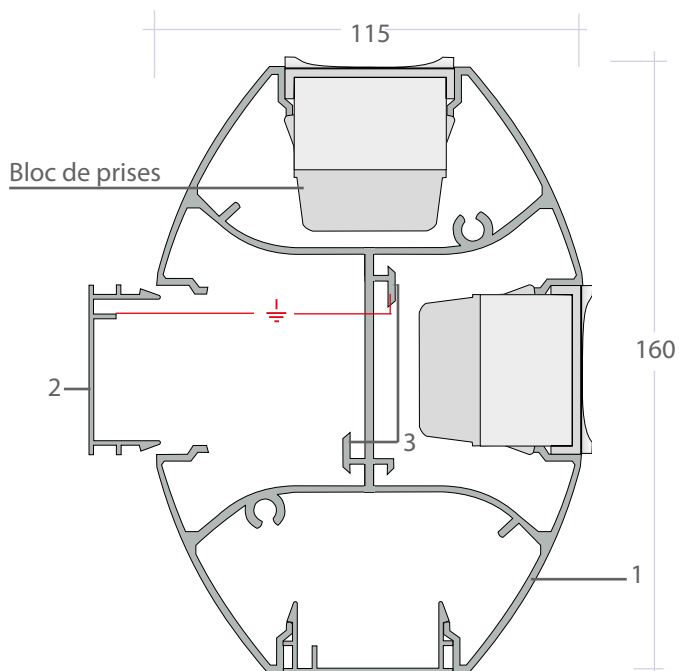
		Finitions des couvercles et des bandes déco	
COCD 98-120	Hauteurs / matière	PVC RAL 7024 gris anthracite	PVC RAL 9010 blanc
Type A	3 m	723031 de stock	
Type A	< ou = à 3 m ALU	723031BD7024CV7024	723031BD9010CV9010
Type B	> 3 m < 3,25 m ALU	723032BD7024CV7024	723032BD9010CV9010
Type C	> 3,25 m ALU	723033BD7024CV7024	723033BD9010CV9010

		Colonne laquée, couvercle et bande déco PVC RAL 9010	
COCD 98-120	Hauteurs / matière	Colonne laquée, couvercle et bande déco PVC RAL 9010	
Type A	3 m	723031BD9010CV9010/9010*	

\*Couvercles et bande déco PVC RAL 9010

# COCD 115-160

## Colonne quatre faces à clipage direct

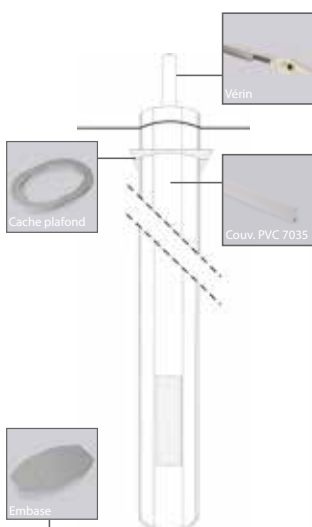


1. Colonne clipage 45
2. Couvertles
3. Rails de support de cloison

Echelle 1/2



La colonne  
4 faces est idéale  
pour les bureaux  
type "marguerite"



QUATRE FACE

COCD 115-160	Hauteurs / matière	Finitions des couvercles
Type A	< ou = à 3m ALU	723041CV7035
Type B	> 3 m < 3,25 m ALU	723042CV7035
Type C	>3,25 m ALU	723043CV7035