

Fiche de spécifications

E-DAT modul Cat.6_A K jack - Keystone

Page 1/7

Référence
130910KI

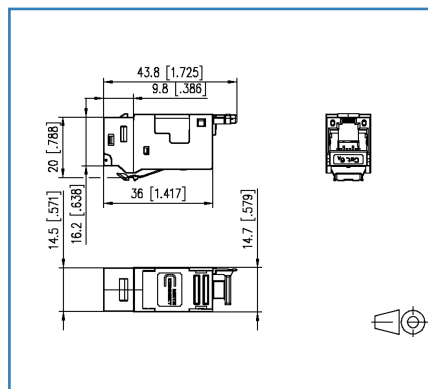
EAN 4250184181002

2016-23-05

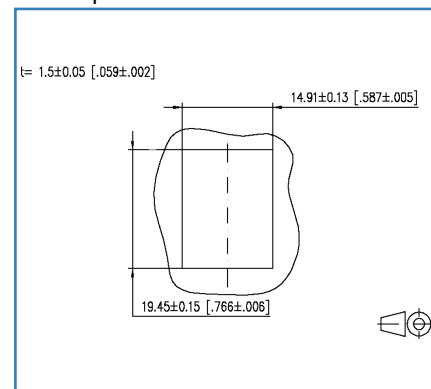
Illustrations



Schéma dimensionnel



Découpe



Voir schéma agrandi en fin du document

Description du produit

- Unité de raccordement modulaire cat. 6_A, RJ45
- Contrôle des composants de la cat. 6_A selon ISO/IEC 11801 Ed.2.2:2011-06, DIN EN 50173-1:2011-09, TIA/EIA-568-C.2 (2009-08) et IEC 60603-7-51 Ed.1 (12/2008), certifié GHMT
- Répond aux exigences de la classe E_A selon ISO/IEC 11801 Ed.2.2:2011-06, DIN EN 50173-1:2011-09
- Tests réalisés : lien jusqu'à 500 MHz
- Convient pour 10 GBit Ethernet (IEEE 802.3an), Remote Powering (PoE, PoE plus et UPoE) et HDBaseT
- Raccordement simplifié de câbles de données avec 2 à 4 paires AWG 26/1 à 22/1 et de conducteurs multibrins en cuivre à 7 brins AWG 26/7 à 22/7 sur contacts à déplacement d'isolant IDC
- Marquage de l'assignation des brins T568A et T568B
- Pose facile et rapide des paires de brins dans la pièce de chargement E-DAT modul
- Boîtier du module en zinc moulé sous pression, traité
- Montage sans outillage spécial
- Décharge de traction avec attache-câbles sur le module
- Format : Keystone
- Arrivée de câble 180°



Fiche de spécifications E-DAT modul Cat.6_A K jack - Keystone

Page 2/7

Référence
130910KI

EAN 4250184181002

2016-23-05

Caractéristiques

Données générales

Domaines d'application	Bureaux
Format	Connecteur femelle
Blindage	blindé
Technique de transmission	Cuivre
Raccordements	T568A, T568B
Couleur	métallique
Dimensions	
Dimension (l x L x H)	43,85 x 14,7 x 22,40 mm
Dimension (l x L x H)	1,726 x 0,579 x 0,88 in.
Poids	41,30 g
Poids	0,09 lb
Modularité	oui
A monter sur site	oui

Propriétés de la technique de transmission

Catégorie (ISO)	6 _A
Classe (ISO/IEC)	E _A
Catégorie (TIA)	6A
Remote Powering	oui
PoE	IEEE 802.3af
PoE plus	IEEE 802.3at
UPoE	oui
HDBaseT	oui
Vitesse de transmission jusqu'à 10 GBit	IEEE 802.3an

Raccordements/interfaces

Connectique interface 1	IDC-connexion
Connectique interface 2	RJ45-connecteur femelle
Nombre de ports interface 1	1
Nombre de ports interface 2	1
Nombre de ports équipés interface 1	1
Nombre de ports équipés interface 2	1
Nombre de positions/contacts interface 1	8
Nombre de positions/contacts interface 2	8P/8C

Fiche de spécifications E-DAT modul Cat.6_A K jack - Keystone

Page 3/7

Référence
130910KI

EAN 4250184181002

2016-23-05

Caractéristiques

Raccordements/interfaces

Valeurs de raccordement, monobrin (min. - max.)

Section du conducteur, monobrin (cuivre nu)	AWG 26/1 - 22/1
Section du conducteur, monobrin (cuivre nu)	0,128 - 0,324 mm ²
Diamètre du conducteur, monobrin (cuivre nu)	0,409 - 0,643 mm
Diamètre du conducteur, monobrin (cuivre nu)	0,016 - 0,025 in.

Valeurs de raccordement, multibrins (min. - max.)

Section du conducteur, multibrins (cuivre nu)	AWG 26/7 - 22/7
Section du conducteur, multibrins (cuivre nu)	0,141 - 0,355 mm ²
Diamètre du conducteur, multibrins (cuivre nu)	0,483 - 0,762 mm
Diamètre du conducteur, multibrins (cuivre nu)	0,019 - 0,030 in.

Accès ou départ de câble	180°
Raccordement du blindage	ressort flexible de contact

Propriétés électriques

Capacité de courant	max. 1 A
Tension assignée	max. 50 V
Résistance de contact	max. 20 mOhm
Résistance	max. 200 mOhm
Résistance d'isolation	min. 500 MOhm
Tension de tenue conducteur-conducteur (secondaire)	min. 1000 V DC

Propriétés mécaniques

Découpe	Keystone
Type de fixation	juxtaposable
Force d'insertion et d'extraction	max. 20 N
Position/réception du levier d'arrêt en position standard de montage	en haut
Décharge de traction	avec attache-câble au module

Matériaux et propriétés des matériaux

Matériau - Boîtier	GD-Zn (zinc moulé sous pression)
Matériau - Contact	Métal de ressort
Matériau - Surface du contact	Ni + Au (nickel + or)
Matériau - Porte-contacts	PA 6.6

Fiche de spécifications E-DAT modul Cat.6_A K jack - Keystone

Page 4/7

Référence
130910KI

EAN 4250184181002

2016-23-05

Caractéristiques

Conditions d'environnement

Température (min. - max.)

Température - Stockage °C	-40 - 70 °C
Température - Stockage °F	-40 - 158 °F
Température - Service °C	-40 - 70 °C
Température - Service °F	-40 - 158 °F

Mesure électromagnétique E₂

Certifications

Composant GHMT oui

Homologations

CE	conforme
RoHS	conforme
UL listed (file no.)	DUXR.E178484

Le produit répond aux normes suivants

Câblage universel du bâtiment

Exigences générales	ISO/IEC 11801 Ed.2.2: 2011-06 DIN EN 50173-1: 2011-09 TIA/EIA 568-C.2 (2009-08)
Bâtiments administratifs	ISO/IEC 11801 Ed.2.2: 2011-06 DIN EN 50173-2: 2011-09 TIA/EIA 568-C
Unités d'habitation	ISO/IEC 15018 DIN EN 50173-4: 2011-09 TIA/EIA 570-B

Connecteurs pour équipement électronique

Fiches et embases blindées DIN EN 60603-7-51:2011-01

Steckverbinder für elektronische Einrichtungen - Mess- und Prüfverfahren

Programme d'essai relatif au connecteurs DIN-EN 60512-99-001: 02-2013, Pg. UEL1

Essais d'endurance IEC 60512-9-3: 03-2009

Immunité

Immunité pour les environnements résidentiels, commerciaux et de l'industrie légère	DIN EN 61000-6-1:2007-10
Immunité pour les environnements industriels	DIN EN 61000-6-2:2006-03



Fiche de spécifications
E-DAT modul Cat.6_A K jack - Keystone

Page 5/7

Référence
130910KI

EAN 4250184181002

2016-23-05

Caractéristiques

Le produit répond aux normes suivants

Emissions parasites

Emission pour les environnements résidentiels, commerciaux et de l'industrie légère	DIN EN 61000-6-3:2011-09
---	--------------------------

Classifications

ETIM 5.0	EC001121
----------	----------

Spécifications d'emballage

Type d'emballage	10 pc(s) / carton
Unité d'emballage - poids (gramme)	413,00 g
Unité d'emballage - poids (livre)	0,91 lb
Dimension - Emballage (l x H x P)	247,00 x 161,00 x 58,00 mm
Dimension - Emballage (l x H x P)	9,724 x 6,339 x 2,283 in.



Fiche de spécifications E-DAT modul Cat.6_A K jack - Keystone

Page 6/7

Référence
130910KI

EAN 4250184181002

2016-23-05

Accessoires

Référence	Désignation
820032-0129-I	Clapet anti-poussière pour C6 _A modul noir
820032-0103-I	Clapet anti-poussière pour C6 _A modul gris clair
820032-0105-I	Clapet anti-poussière pour C6 _A modul jaune
820032-0106-I	Clapet anti-poussière pour C6 _A modul bleu
820032-0107-I	Clapet anti-poussière pour C6 _A modul vert
820032-0108-I	Clapet anti-poussière pour C6 _A modul rouge
820032-0102-I	Clapet anti-poussière pour C6 _A modul blanc pur



**Fiche de spécifications
E-DAT modul Cat.6_A K jack - Keystone**

Page 7/7

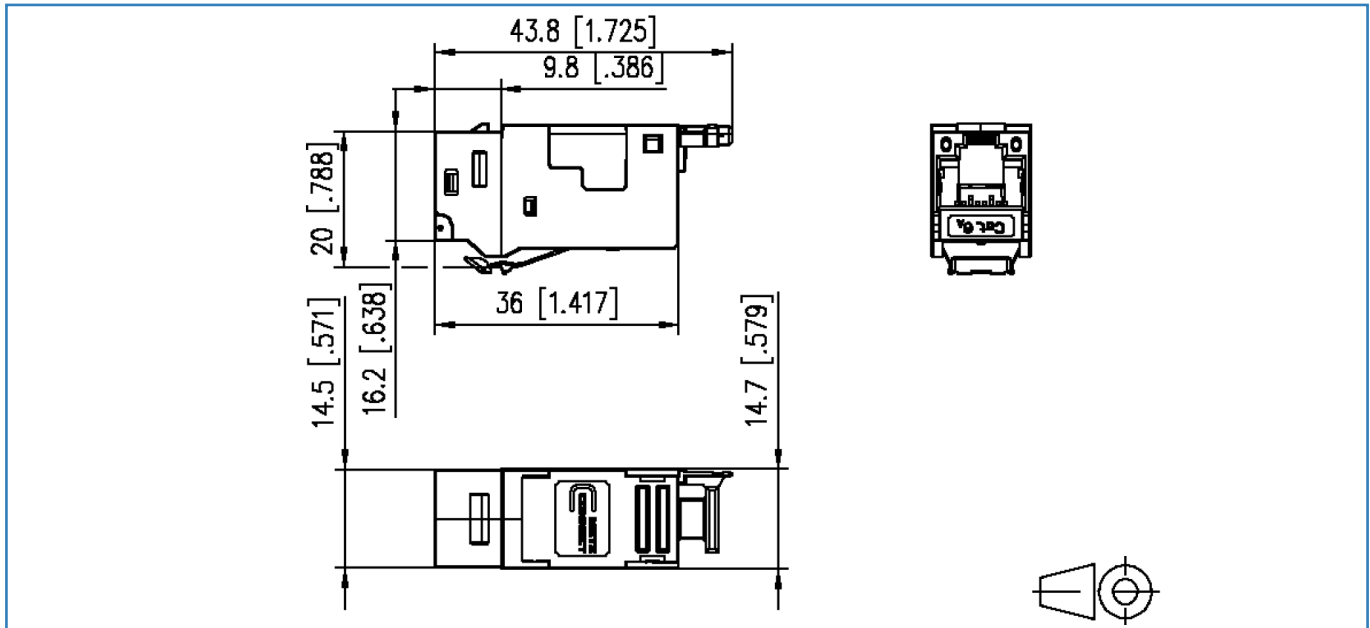
Référence
130910KI

EAN 4250184181002

2016-23-05

Illustrations

Schéma dimensionnel



Découpe

