



X Hauteurs disponibles : 6U à 21U

X Facilité d'accès : panneaux latéraux démontables

X Choix de couleurs

Richesses fonctionnelles

- Hauteurs disponibles : 6U à 21U
- Choix de couleurs
- Panneaux passe-câbles supérieur et inférieur amovibles
- Facilité d'accès : panneaux latéraux démontables
- Montants 19" avant et arrière réglables
- Panneaux latéraux et porte à libération rapide
- Porte avant en verre de sécurité élégante, montée sur cadre

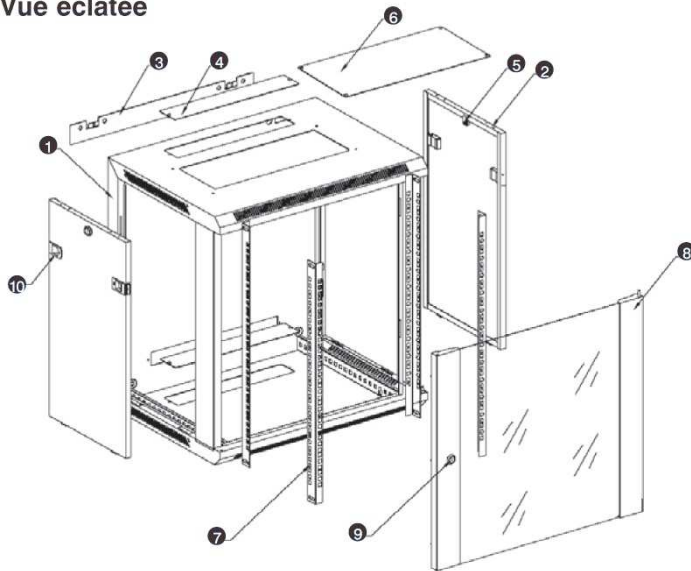
Présentation du produit

La série 500 Excel regroupe une gamme de coffrets muraux 19" de 500 mm de profondeur, conçus pour l'installation de câbles et d'équipements. Ces coffrets conviennent parfaitement à une multitude d'applications, telles que le matériel et les câbles de réseau local (LAN), ainsi que le rangement de dispositifs de sécurité et audiovisuels.

Chaque coffret est conçu dans un souci de solidité, de facilité d'utilisation et d'esthétique. Les différentes caractéristiques, telles que les panneaux latéraux et les portes à libération rapide, les profilés avant et arrière entièrement réglables et l'accès optimisé par le dessus ou par la base du coffret, rendent le produit extrêmement polyvalent et pratique pour l'installation de câbles, ainsi que d'équipements.

Une gamme complète d'accessoires Excel est disponible pour les installations de câbles ou d'équipements : éléments de rayonnage, ventilation, unités de distribution électrique, etc.

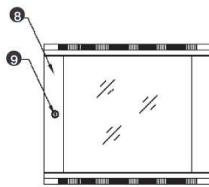
Vue éclatée



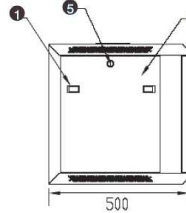
- ① Cadre
- ② Panneau latéral
- ③ Panneau de montage
- ④ Plaque passe-câbles, amovible
- ⑤ Serrure à clé latérale
- ⑥ Couvercle de ventilateur, amovible
- ⑦ Profilé de montage
- ⑧ Porte avant
- ⑨ Serrure à clé de la porte avant
- ⑩ Loquet à fermeture par poussée

Vues en coupe

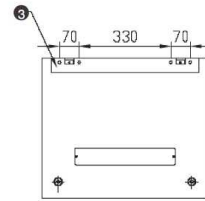
Vue avant



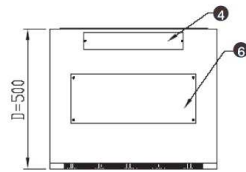
Vue latérale



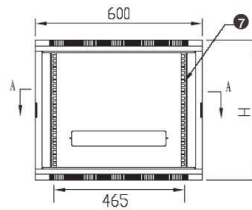
Vue arrière



Vue de dessus



Vue avant (sans porte avant)



- ① Loquet à fermeture par poussée
- ② Panneau latéral
- ③ Panneau de montage
- ④ Plaque passe-câbles, amovible
- ⑤ Serrure à clé latérale
- ⑥ Couvercle de ventilateur, amovible
- ⑦ Profilé de montage
- ⑧ Porte avant
- ⑨ Serrure à clé de la porte avant

Toutes les dimensions sont en mm.

Spécifications du produit

Épaisseur des matériaux

Cadre	1.20mm
Couvercle supérieur et plaque d'entrée du ventilateur	1.20mm
Angles de fixation 19°	1.50mm
Panneaux latéraux	1.20mm
Cadre de porte avant	1.20mm
Vitre de porte avant	5.00mm

Conformité du produit aux normes

Unité de production	ISO 9001:2000
Angles de fixation 19°	IEC297-1
Dimensions totales du coffret	IEC297-2



Capacité de charge	60kg
Peinture, coffret gris	RAL 7044
Peinture, coffret noir	RAL 9004
Peinture, bordure bleue porte avant	RAL 5013
Spécifications de sécurité, porte en verre	BS3193:1993
Traitement de surface	Revêtement en phosphate

Caractéristiques du produit



- Design élégant avec porte avant en verre montée sur cadre



- Panneaux latéraux verrouillables, à libération rapide, pour une facilité d'accès optimale



- Passe-câbles supérieur et inférieur
- Couvercle supérieur incliné, avec aération
- Profils de montage 19" réglables

Informations concernant les numéros de pièces

Taille (U)	Largeur (mm)	Hauteur totale (mm)	Profondeur (mm)	Réf. Coris Networks	Réf. Excel Noir
6U	570	368	500	C19650	WB6.5SGB WBFP6.5SGB
9U	570	501	500	C19950	WB9.5SGB WBFP9.5SGB
12U	570	635	500	C191250	WB12.5SGB WBFP12.5SGB
15U	570	769	500	C191550	WB15.5SGB WBFP15.5SGB
18U	570	901	500	C191850	WB18.5SGB WBFP18.5SGB
21U	570	1037	500	C192150	WB21.5SGB WBFP21.5SGB

Les coffrets muraux Excel sont également disponibles avec une profondeur de 500 mm. Nous proposons également une vaste gamme de baies.

