



Hauteurs disponibles : 9U à 18U

X Facilité d'accès : panneaux latéraux à libération rapide

Richesses fonctionnelles

- Hauteurs disponibles : 9U à 18U
- Panneaux passe-câbles supérieur et inférieur amovibles
- Facilité d'accès : panneaux latéraux à libération rapide
- Disponibles en noir
- Panneaux latéraux et porte à libération rapide
- Profils de montage de 19" avant et arrière réglables
- Porte avant en verre de sécurité élégante, montée sur cadre

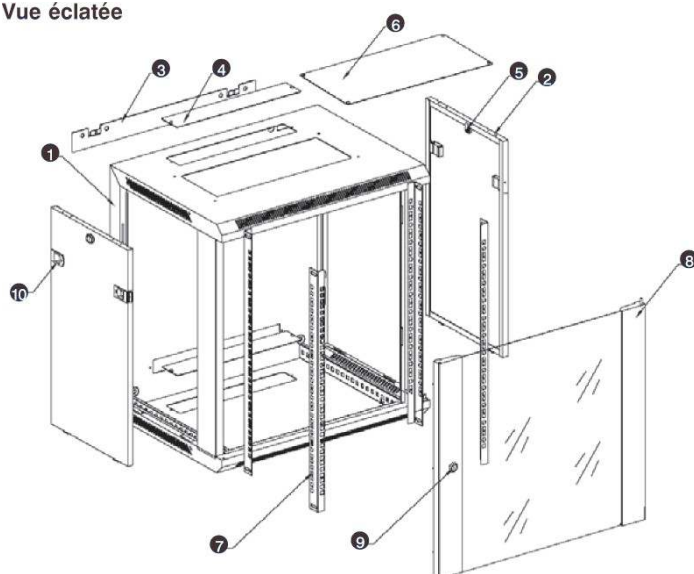
Product Overview

La série 600 Excel regroupe une gamme de coffrets muraux 19" de 600 mm de profondeur, conçus pour l'installation de câbles et d'équipements. Ces coffrets conviennent parfaitement à une multitude d'applications, telles que le matériel et les câbles de réseau local (LAN), ainsi que le rangement de dispositifs de sécurité et audiovisuels.

Chaque coffret est conçu dans un souci de solidité, de facilité d'utilisation et d'esthétique. Les différentes caractéristiques, telles que les panneaux latéraux et les portes à libération rapide, les profils avant et arrière entièrement réglables et l'accès optimisé par le dessus ou par la base du coffret, rendent le produit extrêmement polyvalent et pratique pour l'installation de câbles, ainsi que d'équipements.

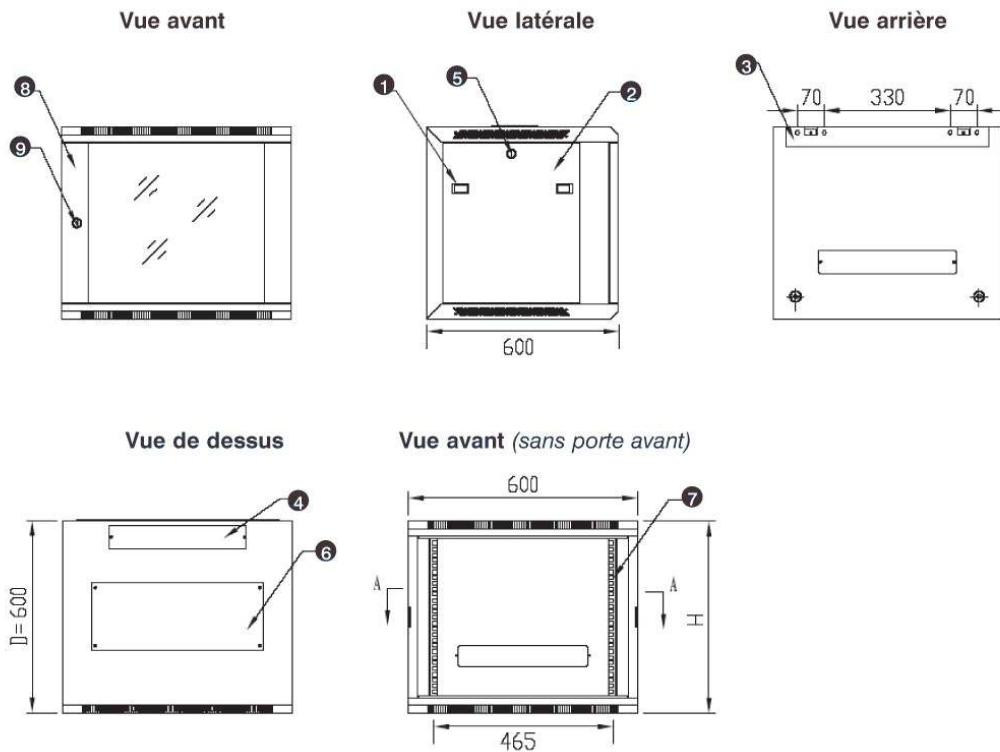
Une gamme complète d'accessoires Excel est disponible pour les installations de câbles ou d'équipements : éléments de rayonnage, ventilation, unités de distribution électrique, etc.

Vue éclatée



- 1 Cadre
- 2 Panneau latéral
- 3 Panneau de montage
- 4 Plaque passe-câbles, amovible
- 5 Serrure à clé latérale
- 6 Couvercle de ventilateur, amovible
- 7 Profilé de montage
- 8 Porte avant
- 9 Serrure à clé de la porte avant
- 10 Loquet à fermeture par poussée

Vues en coupe



- ① Loquet à fermeture par poussée
- ② Panneau latéral
- ③ Panneau de montage
- ④ Plaque passe-câbles, amovible
- ⑤ Serrure à clé latérale
- ⑥ Couverture de ventilateur, amovible
- ⑦ Profilé de montage
- ⑧ Porte avant
- ⑨ Serrure à clé de la porte avant

Toutes les dimensions sont en mm.

Spécifications du produit

Épaisseur des matériaux

Cadre	1.20mm
Couvercle supérieur et plaque d'entrée du ventilateur	1.20mm
Angles de fixation 19"	1.50mm
Panneaux latéraux	1.20mm
Cadre de porte avant	1.20mm
Vitre de porte avant	5.00mm

Conformité du produit aux normes

Unité de production	ISO 9001:2000
Angles de fixation 19"	IEC297-1
Dimensions totales de la baie	IEC297-2
Capacité de charge	60kg
Peinture, coffret noir	RAL 9004
Peinture, bordure bleue porte avant	RAL 5013
Spécifications de sécurité, porte en verre	BS3193:1993
Traitement de surface	Revêtement en phosphate

Caractéristiques du produit



- Design élégant avec porte avant en verre montée sur cadre



- Panneaux latéraux verrouillables, à libération rapide, pour une facilité d'accès optimale

- Couverture supérieure inclinée, avec aération

Taille (U)	Largeur (mm)	Hauteur totale (mm)	Profondeur (mm)	Réf. Coris Networks	Référence Excel Noir
6U	570	368	600	C19660	WB6.6SGB
9U	570	501	600	C19960	WB9.6SGB
12U	570	635	600	C191260	WB12.6SGB
15U	570	769	600	C191560	WB15.6SGB
18U	570	901	600	C191860	WB18.6SGB
21U	570	1037	600	C192160	WB21.6SGB

Les coffrets muraux Excel sont également disponibles avec une profondeur de 500 mm. Nous proposons également une vaste gamme de baies.

excel
without compromise.

